

高電力薄膜チップ終端器

■PCSシリーズ、HPTシリーズ

特長

- ・アルミナ基板の PCS シリーズ、窒化アルミ基板の HPT シリーズ
- ・良好な放熱性能により、高電力、高パルス、優れた負荷耐性を実現
- ・実装が容易で、信頼性も高い電極構造
- ・薄膜抵抗体採用によるインピーダンス変化が少ない素子特性

用途

- ・無線基地局、無線通信機器
- ・高周波電源



◆品名構成

HPT 3216 - 50 - T1

部品記号 (PCS, HPT)

形状、(回路) : 1005, 1608, 2012, 3216, 5025
6432, *6464, *9464H

*HPTシリーズのみ

梱包 : T=tape (T1/T5) B=袋

インピーダンス

◆定 格

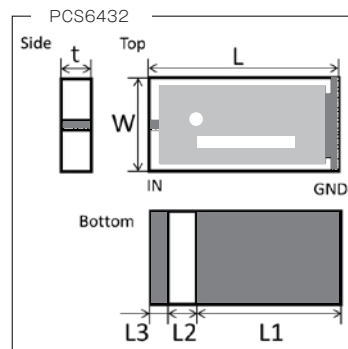
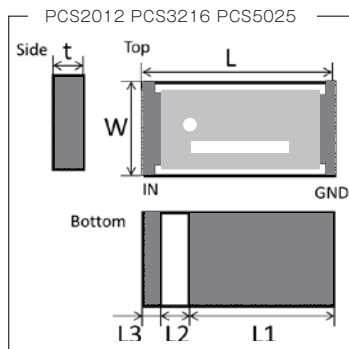
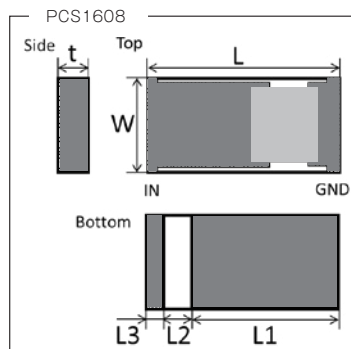
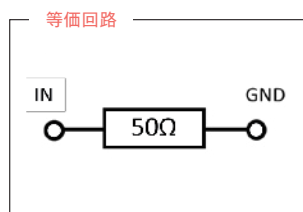
PCSシリーズ(アルミナ基板)

形 名	PCS1005	PCS1608	PCS2012	PCS3216	PCS5025	PCS6432	
定 格 電 力	200mW	500mW	1W	2W	5W	10W	
V S W R	DC~3GHz	1.2	1.2	1.2	1.2	1.3	1.2
	3.1~5GHz	1.2	1.2	1.3	1.3	1.4	1.5
	5.1~7.5GHz	1.3	1.3	1.3	1.4	1.5	—
	7.6~10GHz	1.3	1.3	1.4	1.5	—	—
	10.1~12.5GHz	1.4	1.4	1.5	—	—	—
	12.6~15GHz	1.5	1.5	—	—	—	—
使用温度範囲	-55°C~+125°C						
定格使用温度	+70°C						
梱 包	100/袋 (B) 1000pcs/reel (T1) 5000pcs/reel (T5)						

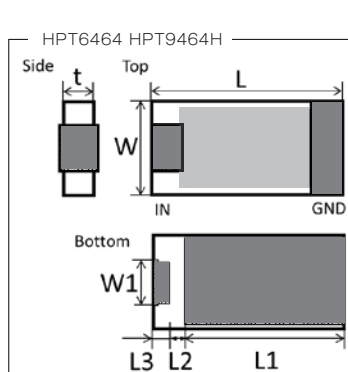
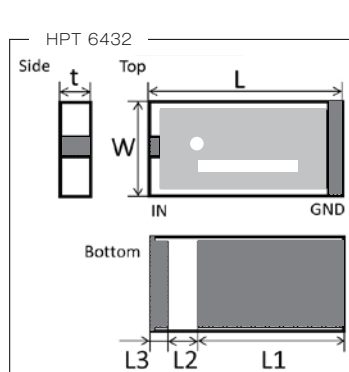
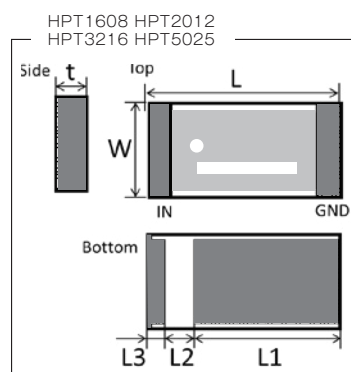
HPTシリーズ(ALN 基板)

形 名	HPT1608	HPT2012	HPT3216	HPT5025	HPT6432	HPT6464	HPT9464H
定 格 電 力	2.5W	5W	10W	20W	30W	60W	100W
V S W R	DC-3GHz	1.2	1.2	1.2	1.3	1.3	1.3
	3.1-5GHz	1.2	1.3	1.3	1.5	1.5	—
	5.1-7.5GHz	1.3	1.3	1.4	—	—	—
	7.6-10GHz	1.3	1.4	1.5	—	—	—
	10.1-12.5GHz	1.4	1.5	—	—	—	—
	12.6-15GHz	1.5	—	—	—	—	—
使用温度範囲	-40°C~+155°C						
定格使用温度	+100°C (端子温度)						
梱 包	100/袋 (B) 1000pcs/reel (T1) 5000pcs/reel (T5)						100/B, T1

◆外形寸法 等価回路と端子構成



形名	L	W	t	L1	L2	L3
PCS1005	1.00±0.10	0.50±0.10	0.30±0.10	0.65±0.10	0.20±0.10	0.15±0.10
PCS1608	1.60±0.15	0.80±0.15	0.40±0.10	1.10±0.15	0.30±0.15	0.20±0.15
PCS2012	2.00±0.15	1.25±0.15	0.40±0.10	1.50±0.15	0.30±0.15	0.20±0.15
PCS3216	3.20±0.20	1.60±0.20	0.40±0.10	2.70±0.20	0.30±0.15	0.20±0.15
PCS5025	5.00±0.20	2.50±0.20	0.40±0.10	4.30±0.20	0.40±0.15	0.30±0.15
PCS6432	6.40±0.20	3.20±0.20	0.40±0.10	5.70±0.20	0.40±0.15	0.30±0.15



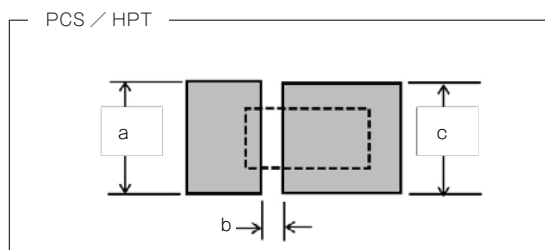
形名	L	W	t	L1	L2	L3	W1
HPT1608	1.60±0.15	0.80±0.15	0.40±0.10	1.10±0.15	0.30±0.15	0.20±0.15	—
HPT2012	2.00±0.15	1.25±0.15	0.40±0.10	1.50±0.15	0.30±0.15	0.20±0.15	—
HPT3216	3.20±0.20	1.60±0.20	0.40±0.10	2.70±0.20	0.30±0.15	0.20±0.15	—
HPT5025	5.00±0.20	2.50±0.20	0.65±0.10	3.60±0.20	0.90±0.20	0.50±0.15	—
HPT6432	6.40±0.20	3.20±0.20	0.65±0.10	5.50±0.20	0.70±0.15	0.20±0.15	—
HPT6464	6.30±0.20	6.30±0.20	0.65±0.10	4.90±0.20	0.65±0.15	0.75±0.15	3.05±0.20
HPT9464H	9.40±0.20	6.30±0.20	0.65±0.10	7.10±0.20	1.15±0.15	1.15±0.15	3.00±0.20

(unit : mm)

高電力薄膜チップ終端器

■PCSシリーズ、HPTシリーズ

◆推奨ランドパターン



形名	a	b	c
PCS1005	0.70	0.20	0.70
PCS1608	1.20	0.30	1.20
PCS2012	1.20	0.45	1.60
PCS3216	2.00	0.45	2.00
PCS5025	2.90	0.55	2.90
PCS6432	3.60	0.55	3.60

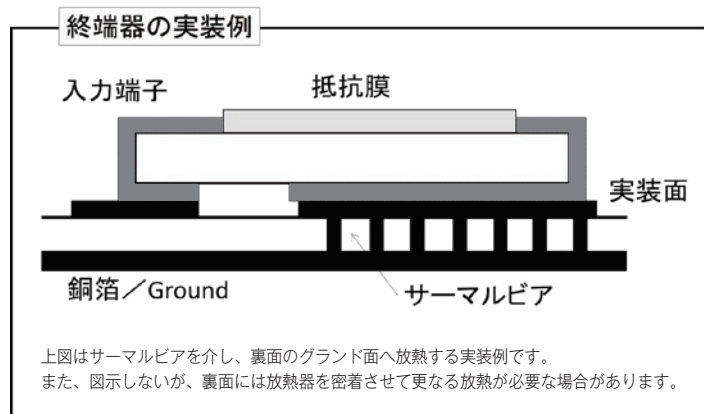
(unit : mm)

形名	a	b	c
HPT1608	1.20	0.40	1.20
HPT2012	1.60	0.40	1.50
HPT3216	2.00	0.40	2.00
HPT5025	2.90	0.90	2.90
HPT6432	3.60	0.70	3.60
HPT6464	3.30	1.15	6.80
HPT9464H	3.30	1.15	6.80

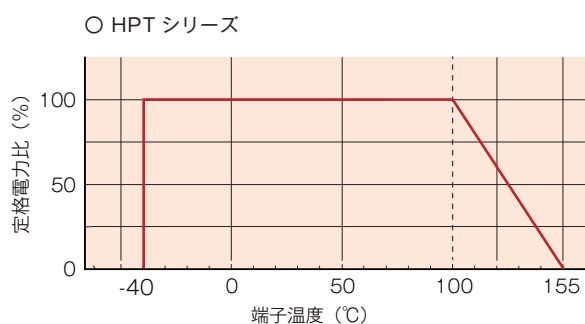
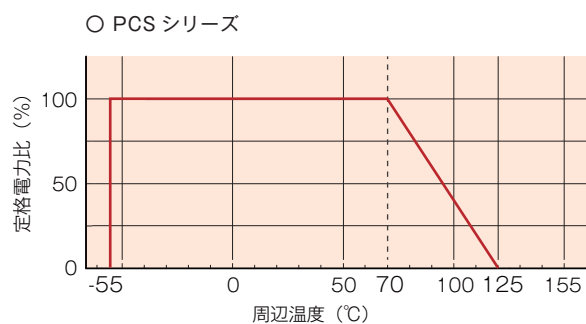
(unit : mm)

◆使用方法（例）

本終端器を定格電力で使用される場合、放熱には十分な配慮をお願いします。



◆負荷軽減曲線



◆高周波特性

