

# 小型チョークコイル

## ■PCMB シリーズ, PS シリーズ

### 特 長

- ・低 DCR を実現して、小型で大電流を実現しています
- ・高効率、低損失を実現しています

### 用 途

- ・PC、サーバー、電源、モバイル機器、薄型 TV 等



### ◆品名構成

**PS 031\* - \*\*\* M (S)**

部品記号

形状：B(2.9mm\*2.9mm\*1.2mm)  
T(2.9mm\*2.9mm\*1.0mm)

材料：電気特性表を参照

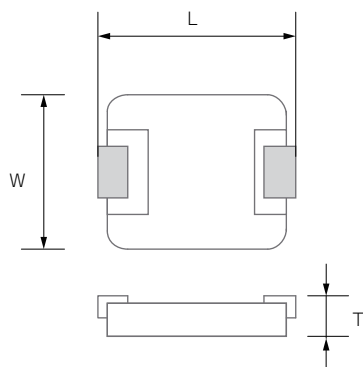
抵抗値許容差：M=±20%

インダクタンス値

定格電流：温度上昇が 40℃となる電流値  
飽和電流：インダクタンス値が（PCMB/PS/PST/PL：30%）減少する値  
※詳細はお問い合わせください。

### ◆外形寸法・電気特性

PCMBタイプ



PS\*, PLタイプ

