



超高電力チップ終端器

■HPT シリーズ

特 長

- ・窒化アルミ基板の採用で非常に優れた放熱性能を有し、超高電力対応を実現
- ・実装が容易で、信頼性も高い電極構造
- ・薄膜抵抗体採用によるインピーダンス変化が少ない素子特性

用 途

- ・無線基地局、無線通信機器
- ・高周波電源



◆品名構成

HPT 3216 - 50 - T1

部品記号

梱包：T=tape (T1/T5) B=袋

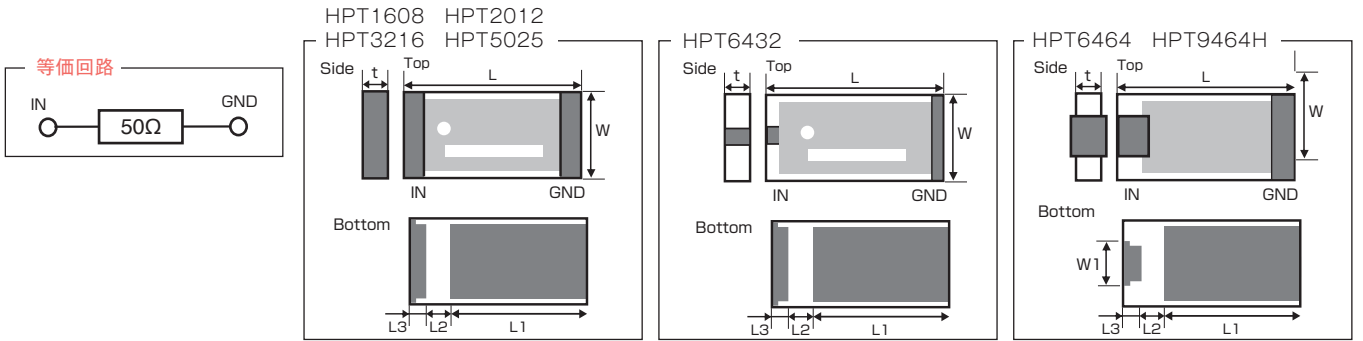
形状：1608, 2012, 3216, 5025, 6432, 6464, 9464

インピーダンス

◆定 格

HPTシリーズ(ALN 基板)								
形 名		HPT1608	HPT2012	HPT3216	HPT5025	HPT6432	HPT6464	HPT9464H
定 格 電 力		2.5W	5W	10W	20W	30W	60W	100W
VSWR	DC-3GHz	1.2	1.2	1.2	1.3	1.3	1.3	1.3
	3.1-5GHz	1.2	1.3	1.3	1.5	1.5	—	—
	5.1-7.5GHz	1.3	1.3	1.4	—	—	—	—
	7.6-10GHz	1.3	1.4	1.5	—	—	—	—
	10.1-12.5GHz	1.4	1.5	—	—	—	—	—
	12.6-15GHz	1.5	—	—	—	—	—	—
使用温度範囲		-40℃~ +155℃						
定格使用温度		+100℃ (端子温度)						
梱 包		100/袋 (B) 1000pcs/reel (T1) 5000pcs/reel (T5)						100/B, T1

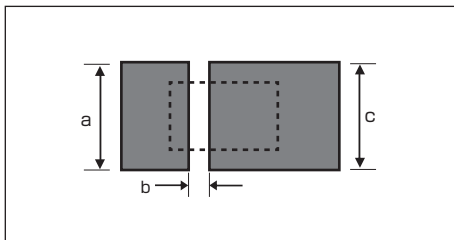
◆外形寸法 等価回路と端子構成



形名	L	W	t	L1	L2	L3	W1
HPT1608	1.60±0.15	0.80±0.15	0.40±0.10	1.10±0.15	0.30±0.15	0.20±0.15	—
HPT2012	2.00±0.15	1.25±0.15	0.40±0.10	1.50±0.15	0.30±0.15	0.20±0.15	—
HPT3216	3.20±0.20	1.60±0.20	0.40±0.10	2.70±0.20	0.30±0.15	0.20±0.15	—
HPT5025	5.00±0.20	2.50±0.20	0.65±0.10	3.60±0.20	0.90±0.20	0.50±0.15	—
HPT6432	6.40±0.20	3.20±0.20	0.65±0.10	5.50±0.20	0.70±0.15	0.20±0.15	—
HPT6464	6.30±0.20	6.30±0.20	0.65±0.10	4.90±0.20	0.65±0.15	0.75±0.15	3.05±0.20
HPT9464H	9.40±0.20	6.30±0.20	0.65±0.10	7.10±0.20	1.15±0.15	1.15±0.15	3.00±0.20

(unit : mm)

◆推奨ランドパターン

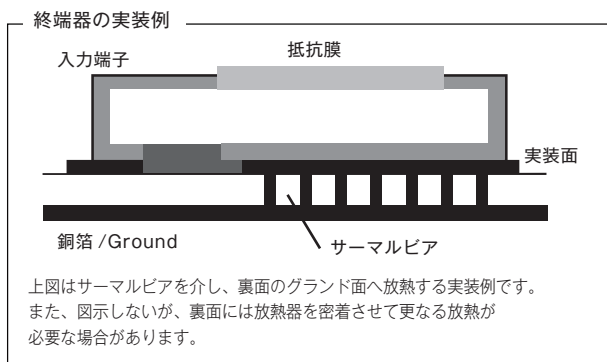


形名	a	b	c
HPT1608	1.20	0.40	1.20
HPT2012	1.60	0.40	1.50
HPT3216	2.00	0.40	2.00
HPT5025	2.90	0.90	2.90
HPT6432	3.60	0.70	3.60
HPT6464	3.30	1.15	6.80
HPT9464H	3.30	1.15	6.80

(unit : mm)

◆使用方法 (例)

本終端器を定格電力で使用される場合、
放熱には十分な配慮をお願いします。



◆負荷軽減曲線

