

高精度チップアッテネータ

■PATシリーズ

特 長

- ・本素子1個で広帯域な減衰特性を実現
- ・一般チップ抵抗同様のコノ字電極を持ち、実装が容易
- ・1005 サイズから、3042 サイズまでの取り揃えで、機器の小型化に寄与

用 途

- ・携帯基地局
- ・ワイヤレス通信モジュール



◆品名構成

PAT 1632 - C - 3dB - T1

部品記号

形状 : PAT0510S, PAT0816
PAT1220, PAT1632, PAT3042S

梱包 : T=Tape (T10/T1/T2/T5), B=袋

減衰量

インピーダンス : C=50Ω D=75Ω

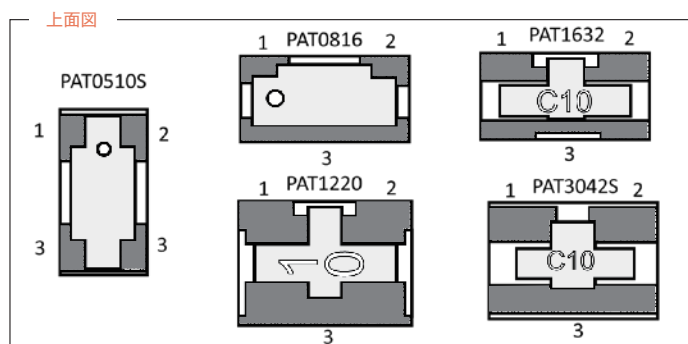
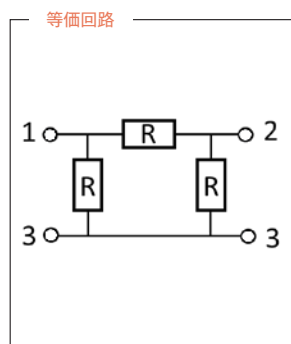
◆定 格

形 名	PAT0510S			PAT0816			PAT1220	PAT1632		PAT3042S	
	減 衰 量	0 ~ 3dB (1dB step)	4 ~ 7dB (1dB step)	8 ~ 10dB (1dB step)	0 ~ 3dB (1dB step)	4 ~ 7dB (1dB step)	8 ~ 10dB (1dB step)	0 ~ 10dB (1dB step)	0 ~ 10dB (1dB step)	16dB	0 ~ 10dB (1dB step)
減衰量許容差	±0.3dB	±0.5dB	±0.7dB	±0.3dB	±0.5dB	±0.7dB	±0.3dB	±0.3dB	±0.5dB	±0.3dB	±0.5dB
インピーダンス	50Ω(C)			50Ω(C)				50Ω(C)		50Ω(C), 75Ω(D)	
V S W R	<1.3			<1.3(~6GHz), <1.5(6~10GHz)			<1.3	<1.3		<1.2(50Ω), <1.3(75Ω)	
使用周波数	DC ~ 10GHz			DC ~ 10GHz				DC ~ 3GHz		50Ω: DC ~ 3GHz 75Ω: DC ~ 2GHz	
定格電力	32mW			64mW			100mW	125mW		250mW	
定格使用温度	70℃										
使用温度範囲	-55℃~+125℃										
梱 包	10,000pcs/reel (T10)							100pcs/袋 (B) 1,000pcs/reel (T1), 5,000pcs/reel (T5)		50pcs/袋 (B) 1,000pcs/reel (T1) 2,000pcs/reel (T2)	

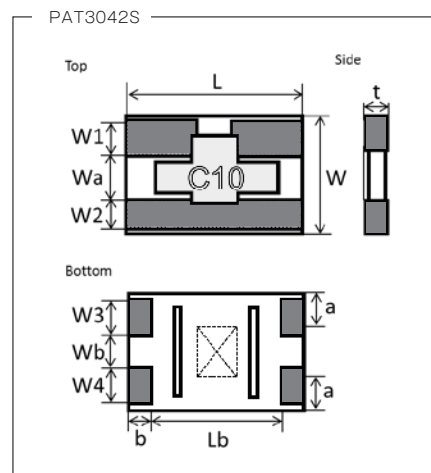
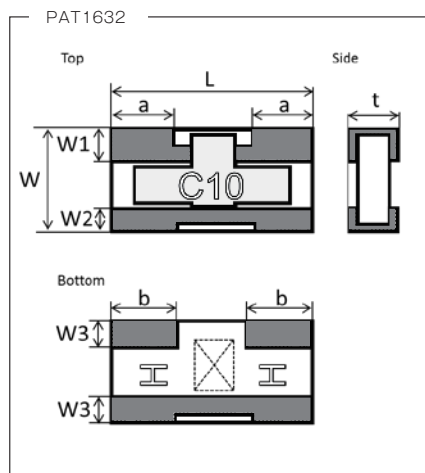
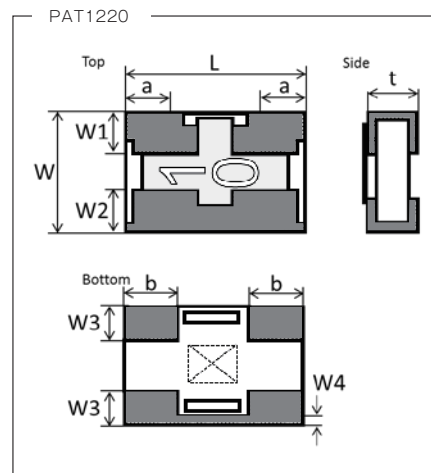
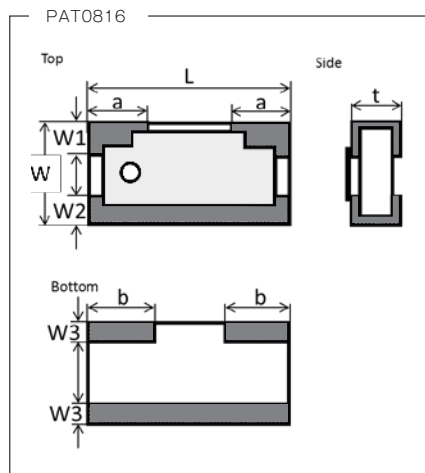
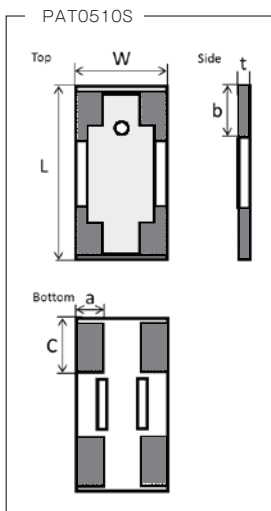
高周波面実装部品

PATシリーズ

◆等価回路と端子構成



◆外形寸法



形名 (mm)	L	W	t	a	c	b
PAT0510S	1.00±0.05	0.50±0.05	0.34±0.05	0.12±0.04	0.27±0.05	0.25±0.05

(unit : mm)

形名 (mm)	L	W	t	a	b	W1	W2	W3	W4
PAT0816	1.60±0.10	0.80±0.10	0.40±0.10	0.50±0.15	0.50±0.10	0.25±0.10	0.15±0.10	0.20±0.10	—
PAT1220	2.00±0.10	1.25±0.10	0.40±0.10	0.50±0.20	0.60±0.20	0.40±0.20	0.40±0.20	0.35±0.20	< 0.25
PAT1632	3.20±0.20	1.60±0.20	0.40±0.10	1.00±0.25	1.00±0.25	0.55±0.25	0.40±0.25	0.40±0.20	—

(unit : mm)

形名 (mm)	L	W	t	a	b	Lb
PAT3042S 50Ω(C)	4.20±0.20	3.00±0.20	0.80±0.15	0.80±0.20	0.50±0.20	3.10±0.20
PAT3042S 75Ω(D)	4.20±0.20	3.00±0.20	0.80±0.15	0.80±0.20	0.30±0.20	3.50±0.20

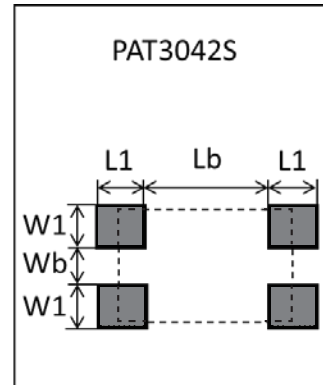
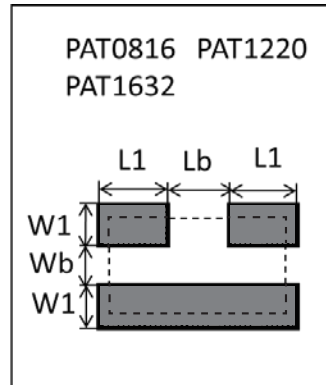
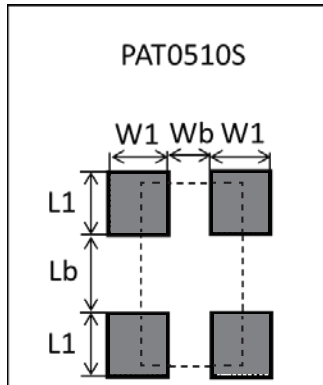
形名 (mm)	W1	W2	Wa	W3	W4	Wb
PAT3042S 50Ω(C)	0.95±0.20	0.80±0.20	1.05±0.20	0.95±0.20	0.95±0.20	0.95±0.20
PAT3042S 75Ω(D)	0.55±0.20	0.60±0.20	1.55±0.20	0.55±0.20	0.60±0.20	1.55±0.20

(unit : mm)

高精度チップアッテネータ

■PATシリーズ

◆推奨ランドパターン



サイズ	W1	Wb	L1	Lb
PAT0510S	0.30	0.20	0.35	0.37
PAT0816	0.40	0.30	0.60	0.50
PAT1220	0.70	0.50	0.80	0.70
PAT1632	0.80	0.70	1.20	1.00
PAT3042S (50Ω)	1.10	0.90	1.20	2.90
PAT3042S (75Ω)	1.00	1.10	1.00	3.30

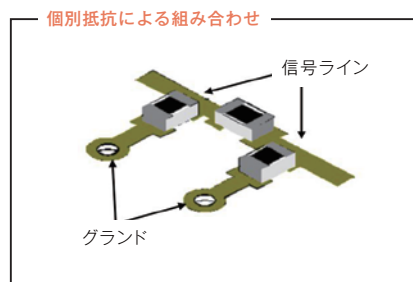
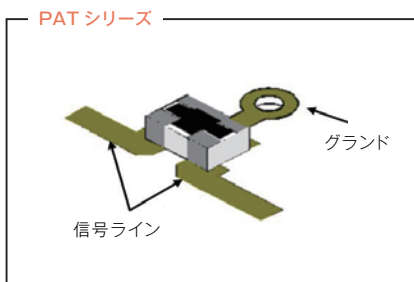
(unit : mm)

◆PATシリーズの長所

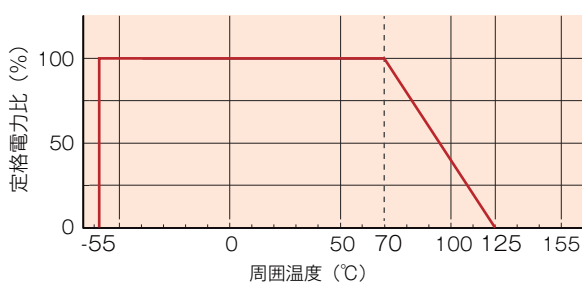
本減衰器は、一つのチップ内に、3つの抵抗を集積し、構成しています。

減衰器を個別抵抗で組み立てると、個別抵抗を3個必要とし、その場合と比較して、様々なメリットがあります。

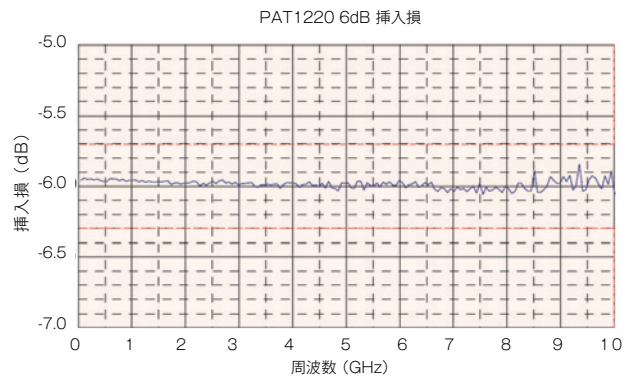
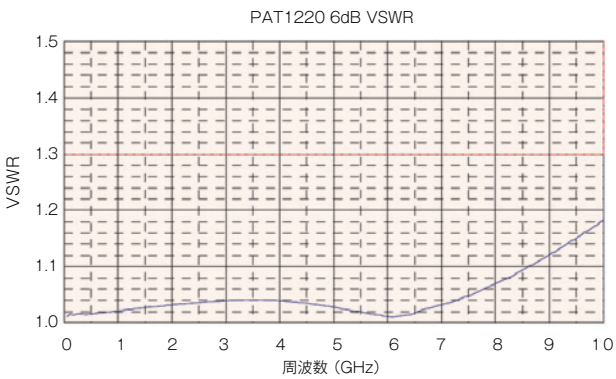
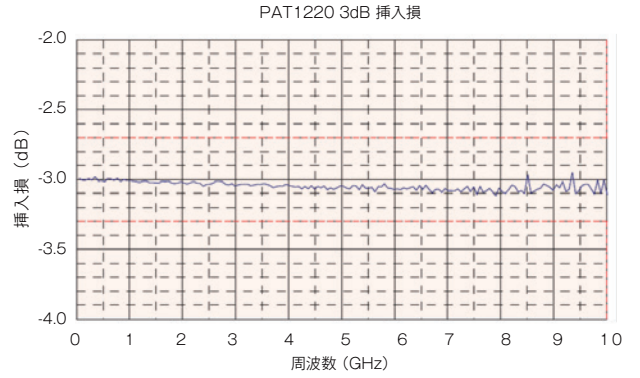
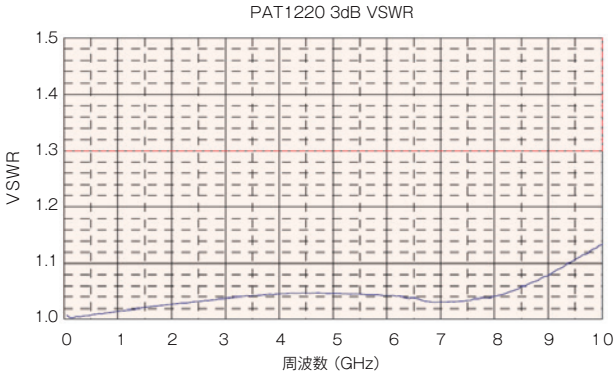
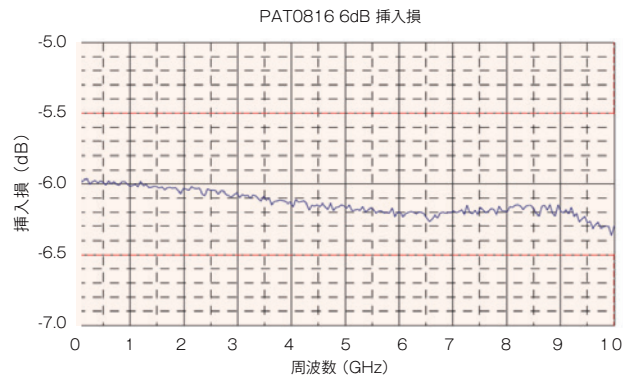
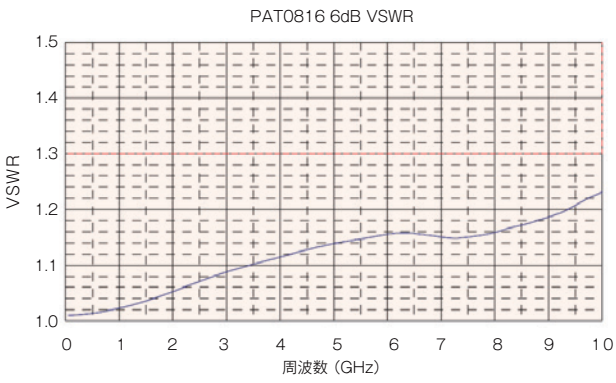
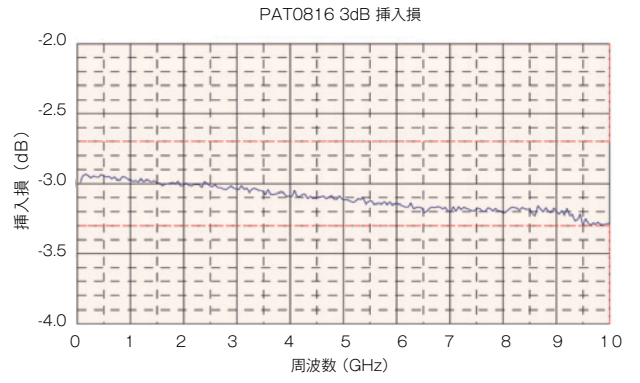
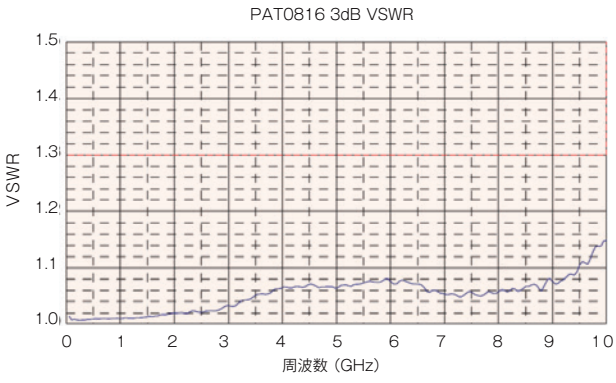
- 1) 本品は専用設計のため、精度の高い抵抗で組み合わせられており、より高精度な減衰特性が容易に得られます。
- 2) 本品は、チップ内に抵抗群を集積しているため、寄生L、Cの影響が少なく、設計値通りの減衰特性が容易に得られます。



◆負荷軽減曲線



◆高周波特性



高周波面実装部品

PATシリーズ